

TEF og TPF Fagdag

Bjørvika torsdag 4. mars 2010

- Revisjon 2010 av TPF Informerer nr 5

Knut Noreng
Sekretær for TPF
Hjemmeside: www.tpf-info.org

TPF INFORMERER NR. 5 REV. 2010

FESTING AV FLEKSIBLE TAKBELEGG

Dimensjonering og utførelse

Informasjonsblad Nr. 5 2010

Siste oppdatering foretatt februar 2010 erstatter tidligere blader med samme nummer

Takprodusentenes Forskningsgruppe

<http://www.tpf-info.org/>

Sekretariat:

Norges byggforskningsinstitutt, Trondheim

Høgskoleringen 7

7491 TRONDHEIM

Telefon: +47 73 59 33 90

Telefax: +47 73 59 33 80

Dette informasjonsbladet er laget av Takprodusentenes Forskningsgruppe (TPF) i samarbeid med SINTEF Byggforsk



Bladet omhandler beregning av vindlast på tak i henhold til NS 3491-4, samt mekanisk innfesting av fleksible takbelegg for å motstå vindkreftene på stedet. Bladet gir også retningslinjer vedrørende detaljutførelse.

Hva er TPF?

Takprodusentenes Forskningsgruppe (TPF) er en sammenslutning på frivillig basis av bedrifter som arbeider med taktekkning i form av produksjon og leveranse av materialer eller utførelse av tekkearbeider.

Hensikten med TPF er å dekke et behov medlemmene har for forskning ved utvikling av isolasjons- og tekkesystemer, og å utgi informasjon om riktig bruk av disse.

Bedrifter tilsluttet TPF

Produsenter av isolasjonsmaterialer:

A/S Rockwool, Oslo
Brødrene Sunde AS, Ålesund
Glava A/S, Oslo

Produsenter av tekkingsmaterialer:

Icopal as, Fjellhamar
Isola as, Porsgrunn
Protan A/S Drammen

TEF-medlemmer (Tak Entreprenørenes Forening) gjennom kollektivt medlemskap (ca. 50 stk.)

Assosierte medlemmer:

Renolit Nordic K/S, Glostrup
Sika Norge AS, Skytta
Eurotak A/S, Trondheim
Tak-Leverandøren, Skien
EJOT Festesystemer A/S, Oslo
SFS Intec A/S, Skårer
Paroc Building Insulation AB, Skövde

Siste revisjon: Februar 2010

Hva revisjonen omfatter:

- Retting av feil vedr. beregning av randsonebredde etc
- Endring vedr. randinnfesting
- Noen andre mindre korreksjoner.

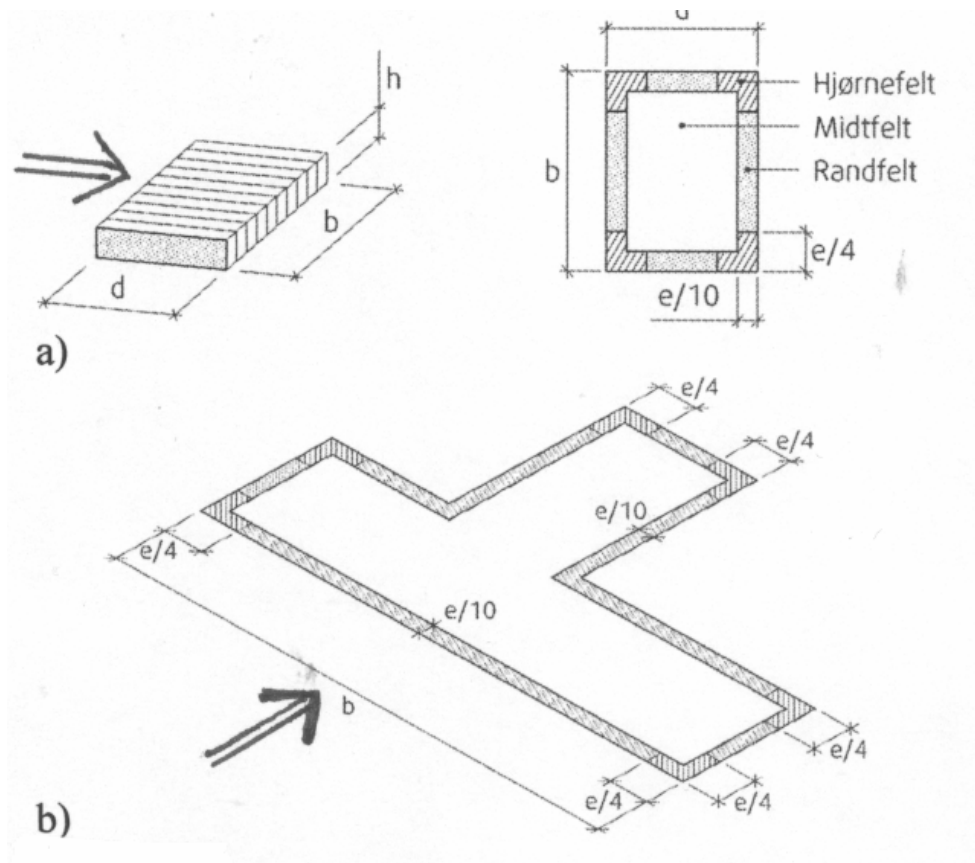
Hva revisjonen ikke omfatter:

- Omlegging til ny europeisk vindlast prøvemethode.
- Endring til ny vindlaststandard NS-EN 1991-1-4. Eurokode

Beregning av hjørnesonelengde og randsonebredde

Figur 3.1.1 på side 11.

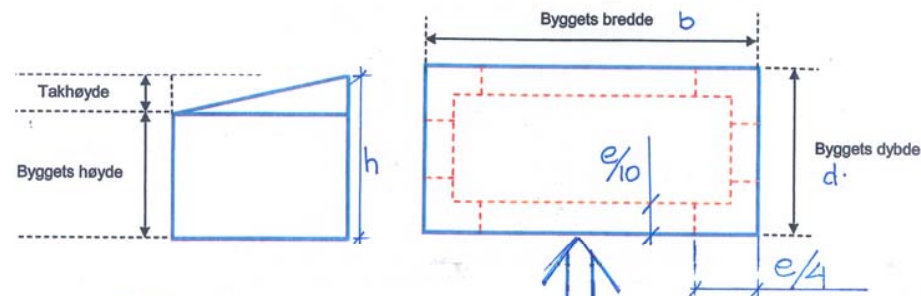
- Figur a viser utstrekning og plassering av de forskjellige takfeltene for flate tak og pulttak på bygning med enkel takform.
- Figur b viser det samme for bygning med sammensatt takform.
- e er den minste av b eller $2h$.



Beregning av hjørnesonelengde og randsonebredde

- I denne sammenheng defineres bredden b som lengden av den fasaden som vinden blåser mot
- Høyden h er største høyde som sum av byggets høyde og takhøyde.
- Randsonebreder og hjørnesonelengder kan regnes ut ved å plassere vinden mot lengste fasade som vist
- De kan også regnes ut enda mer nøyaktig ved å plassere vinden også mot gavlvegg som da har bredde b' , og regne ut ny e som den minste av b' og $2h$.

Eksempel:



Bygget
 $b = 50 \text{ m}$
 $d = 18 \text{ m}$
 $h = 20 \text{ m}$

Vind mot byggets langside:
 e er den minste av b og $2 \cdot h$
 $\Rightarrow e = 2 \cdot 20 = 40 \text{ m}$

Randsonebredde: $e/10 = 4 \text{ m}$
Hjørnesonelengde: $e/4 = 10 \text{ m}$

Vind mot byggets kortside:

e er den minste av 18 m og $2 \cdot 20 = 40 \text{ m}$
Randsonebredde: $e/10 = 1,8 \text{ m}$
Hjørnesonelengde: $e/4 = 4,5 \text{ m}$

Randinnfesting

8. SIKRING LANGS AVSLUTNINGER

Tekningen må spennes fast ved alle overganger fra horisontale til vertikale flater ved parapet, gesims, overlys, viftehus etc. Tekningen må i tillegg ha mekanisk innfesting i alle lavpunkt. På parapet bør avslutningen utføres så lufttett som mulig.

Betegnelsen vindutsatt sted har lenge vært benyttet med forståelse vindhastighet som 3 sekunders middelverdi $v_{3\text{sek}} = 40$ m/s. Med ny vindlaststandard (NS-EN 1991-1-4) med nye uttrykk og nye beregningsmåter, tilsvarende dette omtrent $q_d > 3,75$ kN/m².

Randinnfesting med lastfordeler eller punktfester dimensjoneres med hensyn til vindlast som vist i kapittel 3, men med formfaktor 3,0 ($f_3 \cdot c_{pu} + f_4 \cdot c_{pi} = 3,0$) i formelen for dimensjonerende last. Last regnes fra 0,5 m inn på takflaten og halve parapethøyden (eventuelt halve avstanden til første festerad hvis tekningen er mekanisk festet til parapetet).

8.1. Ved lav parapet (< 300 mm)

8.1.1. Takfolie

Takfolie bør festes med langsgående lastfordeler ved parapet eller annen avslutning. Se fig. 8.1.1. Lastfordeler gir god fastholding og reduserer punktbelastningene. Lastfordeleren (korrosjonsbeskyttet metallprofil) må ha tilstrekkelig stivhet slik at horisontale og vertikale krefter i tekningen overføres til lastfordeleren som en jevnt fordelt last, og festes til underlaget eller parapet med skruer eller plugger. Tekningen kan være løs på vertikal parapetflate, men må festes under gesimsbeslaget på en slik måte at tekningen er sikret selv om beslaget blåser av.

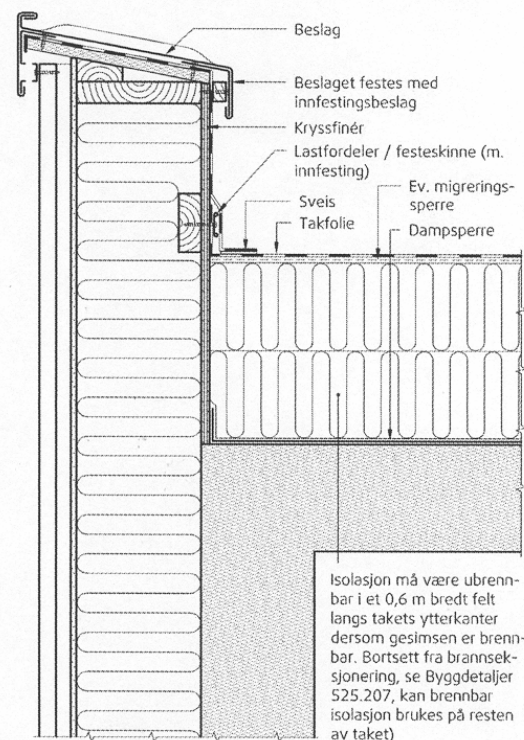


Fig. 8.1.1
Parapethøyde < 300 mm. Takfolien festes med langsgående lastfordeler i overgangen til parapet.

Randinnfesting med asfalt takbelegg

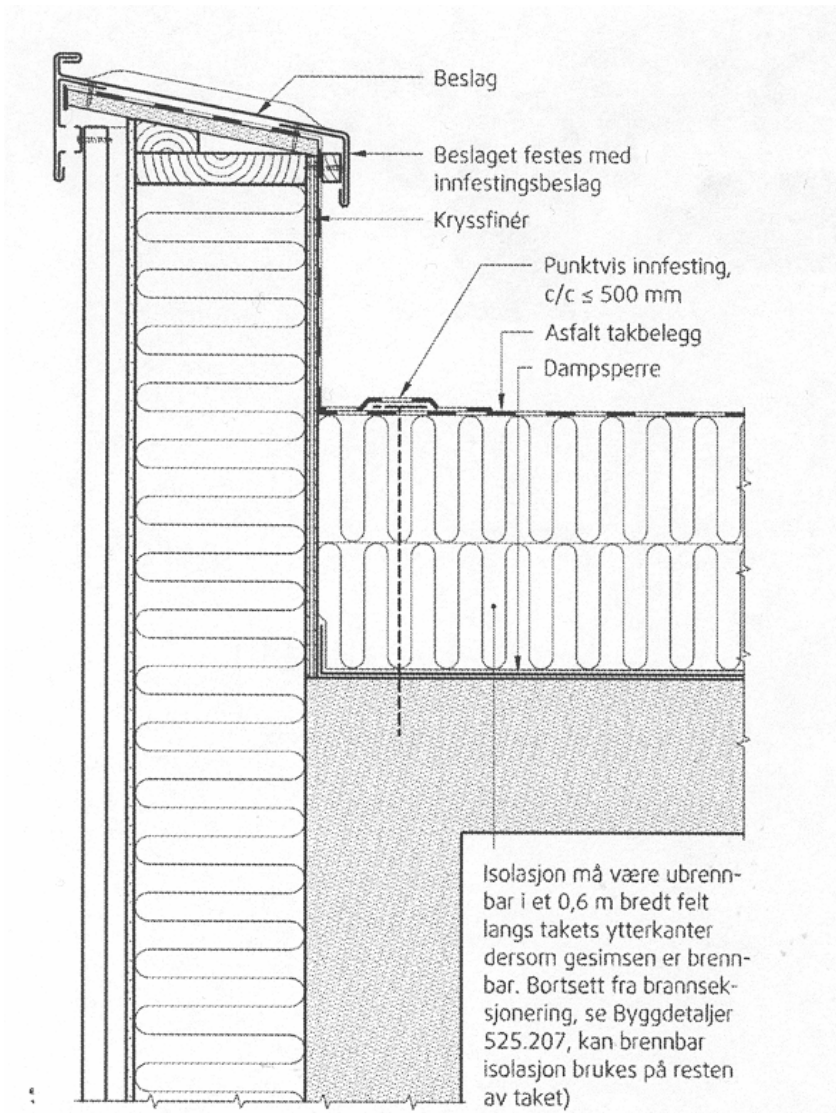


Fig. 8.1.2 på side 23

- Lav parapet (høyde < 300 mm)
Asfalt takbelegg festes enten med en rad punktfester som vist i figuren eller med en langsgående lastfordeler i overgangen til parapet.

Krav til minimumsinnfesting

Tabell 7.1.1

Krav til minimumsinnfesting av løst utlagt tekning og isolasjon

	Dimensjonerende vindlast (sug)	
	$q_d \leq 3,75$ kN/m ²	$q_d > 3,75$ kN/m ²
Minste antall fester: - pr. isolasjonsplate - pr. m ²	1 stk. 1 stk.	1 stk. 2 stk.
Største avstand mellom festerader - hjørne- og randfelt - midtfelt	1,0 m ingen krav	0,6 m 1,0 m
Største avstand mellom fester i en rad - hjørne- og randfelt - midtfelt	1,0 m ingen krav	0,6 m 1,0 m
Minste avstand mellom fester	0,2 m	0,2 m

- Tabell 7.1.1 om krav til minimumsinnfesting er justert ved at grenseverdien for dimensjonerende vindtrykk er økt fra 3,0 til 3,75 kN/m²